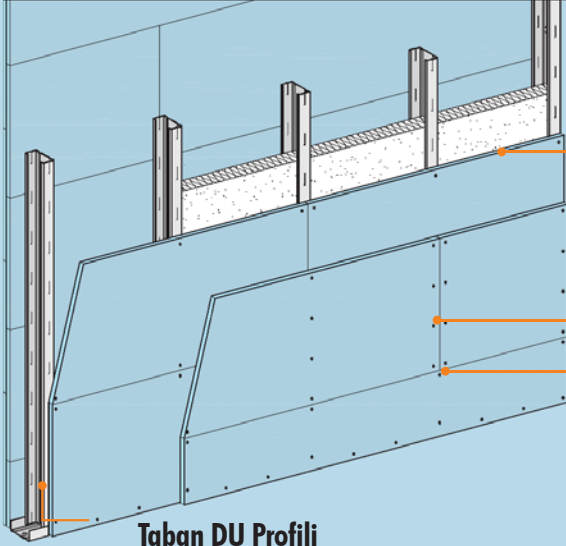


## W131 Safeboard Bölme Duvar



### DC Profili

Knauf Artfix Duvar C Profiller, Tavan ve Taban DU Profili'ne monte edilir.

### Alçıpan Kaplama

### Derz ve Dolgu

Knauf Uniflott ve Knauf Fugagips kullanılarak eksiz yüzeyler elde edilir.

### Taban DU Profili

Knauf Artfix Duvar U Profili arka yüzüne İzobant yapıştırılarak tabana monte edilir.

Tek dikmeli 50/75/100 mm duvar DC profili ve her iki tarafta ilk kat 12.5 mm kalınlıkta Safeboard Alçıpan kullanılarak oluşturulan, içinde DC profil genişliğine göre 40 / 60 / 80 mm kalınlığında yalıtım levhası bulunan bölme duvardır.

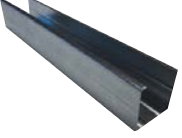
# Yapı Bileşenleri

## W131 Safeboard Bölme Duvar Aksesuarları



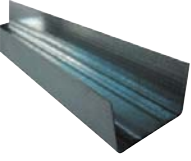
### Safeboard

X-ray ışınlarını tutma özelliğine sahip özel Alçıpan çeşididir.



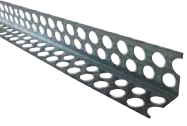
### Artfix Duvar C Profil

Alçıpan Bölme Duvar Sistemlerinde dikey uygulanan taşıyıcı profildir.



### Artfix Duvar U Profil

Alçıpan Bölme Duvar Sistemlerinde, çerçeveyi oluşturan, yatay uygulanan profildir.



### Artfix Delikli Köşe Profil

Alçıpan uygulamalarında dış köşeleri darbelere karşı korumak ve düzgün yüzey elde etmek için kullanılan profildir.



### Plastik Dübel M8

Alçıpan Sistemlerinde, konstrüksiyonun beton, tuğla, briket vb. yüzeylere tespit edilmesinde kullanılan dübeldir.



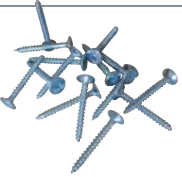
### Boşluklu Dübel

Alçıpan Sistemlerinde, konstrüksiyonun beton, tuğla, gazbeton, briket vb. yüzeylere tespit edilmesinde kullanılan dübeldir.



### Gazbeton Dübeli

Alçıpan Sistemlerinde, konstrüksiyonun gazbeton yüzeylere tespit edilmesinde kullanılan dübeldir.



### YHB Vida

Alçıpan Sistemlerinde, konstrüksiyonun zemine ve duvara tespit edilmesinde kullanılan yivli havşa başlı vidadır.



### Sivri Uçlu Vida

Alçıpanların, 0.7 mm sac kalınlığına kadar metal konstrüksiyon üzerine tespit edilmesinde kullanılır.



### Matkap Uçlu Vida

Alçıpanların, 0.8 - 2.00 mm arası sac kalınlığında metal konstrüksiyonlara tespit edilmesinde kullanılır.



### Knauf İzolasyon Bandı (İzobant)

İzobant istenilen ses ve ısı yalıtımının sağlanabilmesi ve yapının taşıyıcı sistemi ile profi ller arasında ya da iki profi lin arasında derz görevi görmesi amacıyla DC ve DU profi llerine yapıştırılarak kullanılan, kendinden yapışkanlı bir izolasyon bandıdır.



### **Knauf Kağıt Derz Bandı**

Alçıpanların birleşim derzlerinde kullanılan kağıt derz bandıdır.



### **KURT Kağıt Derz Bandı**

Alçıpanların birleşim derzlerinde kullanılan, çatlamalara karşı yüksek direnç gösteren kağıt derz bandıdır.



### **Kenar Ayırıcı Bant**

Bölme duvarların, diğer duvar ve tavanlarla olan birleşimlerinde çatlamaların oluşmasını önlemek amacıyla kullanılan banttir.



### **Safeboard Derz Dolgusu**

Safeboard Alçıpanların birleşim yerlerinde kullanılan derz dolgusudur.



### **Fugagips**

Alçıpan birleşim yerlerindeki derzlerin doldurulmasında kullanılan derz dolgu alçısıdır.



### **Uniflott**

Alçıpanların birleşim yerlerindeki derzlerin doldurulmasında kullanılan esnek derz dolgu alçısıdır.



### **Readygips**

İnce taneli, esnek, derz dolgu ve yüzey perdelama işlemi için kullanılan macundur.


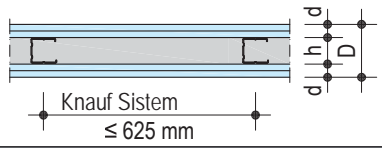
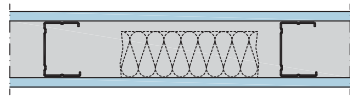
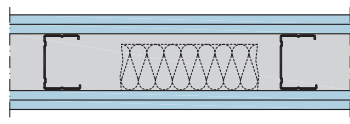
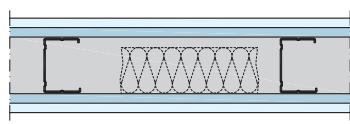
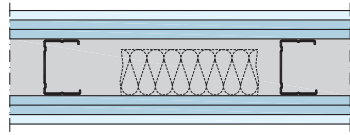


### **Satengips**

İç mekanlarda makine ve el ile uygulanan son kat yüzey düzeltme perdelah alçısıdır.

# Performan Bilgileri

## Yangın Emniyeti

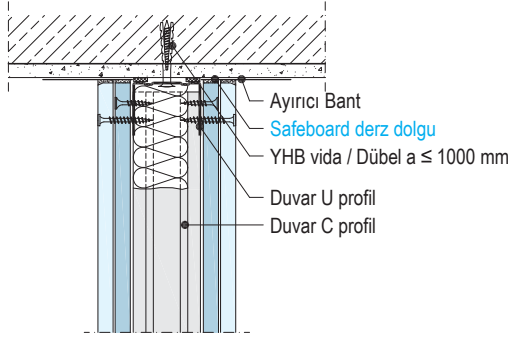
Knauf Sistem	 Yangına dayanım	Kaplama	Profil	Duvar Kalınlığı	Ağırlık	Ses Yalıtımı $R_{w,R}^{1)}$	
						Knauf DC-Profil	Yalıtım 2) Malzemesi Kalınlığı
 Knauf Sistem ≤ 625 mm	d mm		h mm	D mm	ca. kg/m <sup>2</sup>	dB	mm
<b>K131 Safeboard</b>							
	F30	Safeboard 12,5	50	75	39	54	40
			75	100		57	60
			100	125		58	80
	F90	Safeboard 2x 12,5	50	100	75	65	40
			75	125		67	60
			100	150		68	80
<b>K131 Safeboard Diamant</b>							
	F90	Safeboard 12,5 + Diamant 12,5	50	100	65	64	40
			75	125		65	60
			100	150		65	80
	F120	Safeboard 2x 12,5 + Diamant 12,5	50	125	100	69	40
			75	150		69	60
			100	175		69	80

## Bölme Duvar Yükseklikleri

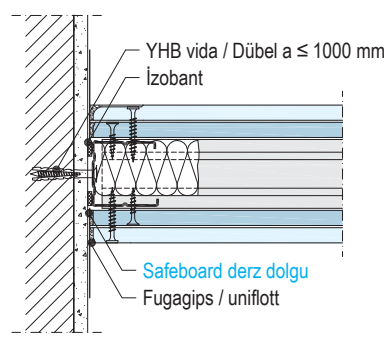
Knauf Profil	Aks Aralığı mm	K131 Safeboard							
		Her iki yüzde tek kat		Her iki yüzde çift kat		Her iki yüzde üç kat			
		1 m	2 m	1 m	2 m	1 m	2 m		
0,6 mm	mm								
<b>Kalınlık</b>									
DC 50	625	3	2,75	4	3,5	4,5 4 <sup>4)</sup>	4 3,5 <sup>4)</sup>		
DC 75	625	4,5	3,75	5,5	5	6 5,5 <sup>4)</sup>	5,5 5 <sup>4)</sup>		
DC 100	625	5	4,25	6,5	5,75	7 6,5 <sup>4)</sup>	6,5 5,75 <sup>4)</sup>		

4) 120 dakika yangın dayanımı için en fazla yükseklik

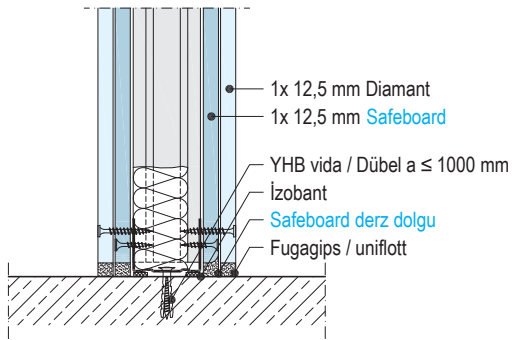
K131S-V01 Tavan Bağlantısı



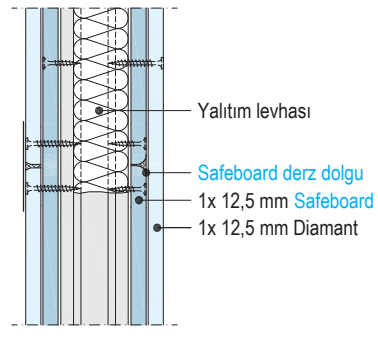
K131S-A1 Masif Duvar Bağlantısı



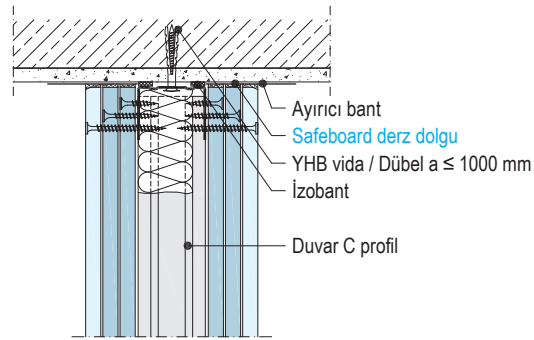
K131S-VU1 Döşeme Bağlantısı



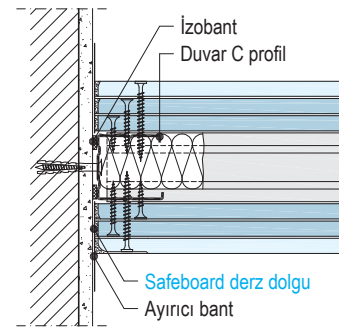
K131S-VM1 Birleşim Derzi



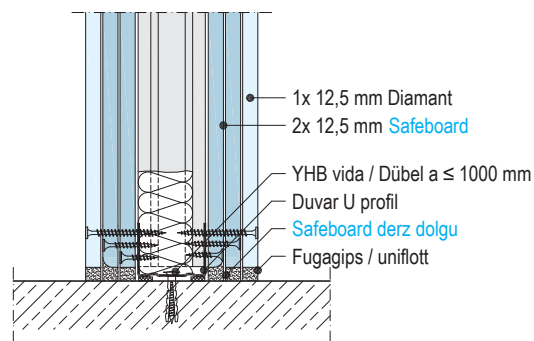
K131S-V011 Tavan Bağlantısı



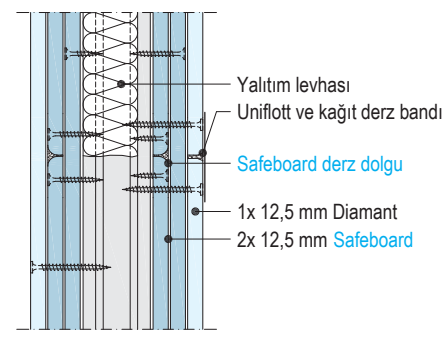
K131S-A11 Masif Duvar Bağlantısı



K131S-VU11 Döşeme Bağlantısı



K131S-VM11 Birleşim Derzi



# K131 Safeboard

## Malzeme Sarfiyat Tablosu

			K131 SAFEBOARD		K131 SAFEBOARD + DIAMANT	
METAL KONSTRÜKSİYON			TEK KAT	ÇİFT KAT	TEK KAT	ÇİFT KAT
DUVAR U PROFİLİ	50x40x0.6mm	m	0,7	0,7	0,7	0,7
	75x40x0.6mm					
	100x40x0.6mm					
DUVAR M PROFİLİ	50x50x0.6mm		2	2	2	2
	75x50x0.6mm					
	100x50x0.6mm					
DÜBEL VE VİDALAR						
YHB VİDA	22/45	Ad	1,6	1,6	1,6	1,6
PLASTİK DÜBEL			1,6	1,6	1,6	1,6
DIAMANT VİDASI	HGP 35 3,5/35		-	-	36	-
	HGP 55 3,5/55		-	-	-	36
SU SIVRI UÇLU VİDA	SU 25 3,5/25		36	20	20	20
	SU 35 3,5/35			36		26
KAPLAMALAR						
DIAMANT		m <sup>2</sup>	-	-	2	2
SAFEBOARD			2	4	2	4
DERZ DOLGU VE AKSESUARLAR						
İZOBANT	50/4mm	m	1,2	1,2	1,2	1,2
	70/4mm					
DERZ BANDI	KAĞIT DERZ BANDI	m	0,5	0,5	0,8	0,8
	KURT DERZ BANDI					
DERZ DOLGUSU	KNAUF FUGAGİPS	Kg	0,6	1	0,6	1
	KNAUF UNİFLOTT					
	SAFEBOARD DERZ DOLGUSU					
İÇ KÖŞELER İÇİN AYIRICI BANT	TRENN FIX 65	m	1,7*	1,7	1,7	1,7
İÇ - DIŞ KÖŞE BANDI	ALUX TAPE	m	PROJEYE GÖRE BELİRLENİR			
DIŞ KÖŞE PROFİLİ		m				
YALITIM MALZEMESİ	2mm KALINLIKTA	m <sup>2</sup>	1	1	1	1