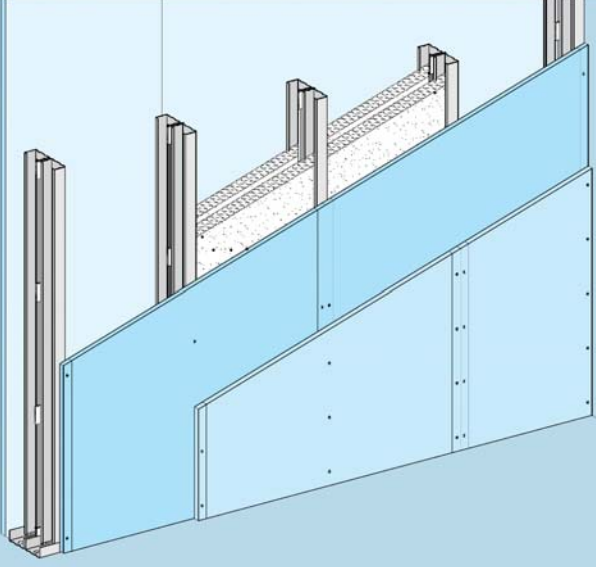


## W365 Vidipan Bölme Duvar



Çift dikmeli 50/75/100 mm duvar C Profili ve her iki tarafta 12,5mm kalınlığında çift kat Vidipan kullanılarak oluşturulan, içinde Profil genişliğine göre 40mm kalınlığında iki kat yalıtım levhası bulunan bölme duvardır.

Yüksek değerlerde ses yalıtımı talep edilen mekanlar arasında kullanılmak üzere önerilen çift konstrüksiyonlu bölme duvardır.

### Kullanım Alanları

- Çok Yüksek değerlerde ses yalıtımı talep edilen mekanlar arasında.
- Çok gürültülü ve gürültü düzeyi düşük mekanlar arasında
- Sinema salonları
- Seminer salonları
- Makine daireleri
- Gece kulüpleri
- Oteller
- Ses kayıt stüdyoları
- Hava alanları

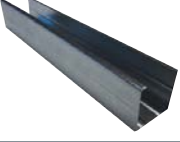
# Yapı Bileşenleri

## W365 Vidipan Bölme Duvar Aksesuarları



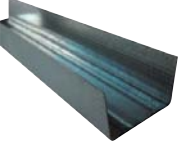
### Vidipan Duvar Plakası

Yüksek değerlerde ses yalıtımı sağlayan selüloz katkılı özel Alçıpan çeşididir.



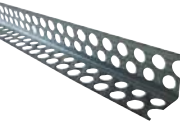
### Artfix Duvar C Profil

Alçıpan Bölme Duvar Sistemlerinde dikey uygulanan taşıyıcı profildir.



### Artfix Duvar U Profil

Alçıpan Bölme Duvar Sistemlerinde, çerçeveyi oluşturan, yatay uygulanan profildir.



### Artfix Delikli Köşe Profil

Alçıpan uygulamalarında dış köşeleri darbelere karşı korumak ve düzgün yüzey elde etmek için kullanılan profildir.



### Plastik Dübel M8

Alçıpan Sistemlerinde, konstrüksiyonun beton, tuğla, briket vb. yüzeylere tespit edilmesinde kullanılan dübeldir.



### Boşluklu Dübel

Alçıpan Sistemlerinde, konstrüksiyonun beton, tuğla, gazbeton, briket vb. yüzeylere tespit edilmesinde kullanılan dübeldir.



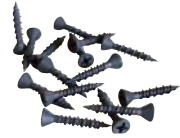
### Gazbeton Dübeli

Alçıpan Sistemlerinde, konstrüksiyonun gazbeton yüzeylere tespit edilmesinde kullanılan dübeldir.



### YHB Vida

Alçıpan Sistemlerinde, konstrüksiyonun zemine ve duvara tespit edilmesinde kullanılan yivli havşa başlı vidadır.



### Vidipan Vida

Vidipan Alçıpanların, metal ve ahşap konstrüksiyonlara sabitlenmesinde kullanılan vidadır.



### Knauf İzolasyon Bandı (İzobant)

İzobant istenilen ses ve ısı yalıtımının sağlanabilmesi ve yapının taşıyıcı sistemi ile profi ller arasında ya da iki profi lin arasında derz görevi görmesi amacıyla DC ve DU profi llerine yapıştırılarak kullanılan, kendinden yapışkanlı bir izolasyon bandıdır.



### Kağıt Derz Bandı

Alçıpanların birleşim derzlerinde kullanılan kağıt derz bandıdır.



### Akustik Macun

Alçıpan sistemlerinin binanın diğer yapı elemanları ile birleşim derzlerinde sızdırmazlık ve es yalıtımını sağlamak amacıyla kullanılan esnek macundur.



### **KURT Kağıt Derz Bandı**

Alçıpanların birleşim derzlerinde kullanılan, çatlamalara karşı yüksek direnç gösteren kağıt derz bandıdır.

---



### **Kenar Ayırıcı Bant**

Bölme duvarların, diğer duvar ve tavanlarla olan birleşimlerinde çatlamaların oluşmasını önlemek amacıyla kullanılan banttır.

---



### **Knauf File Derz Bandı**

Alçıpanların birleşim derzlerinde kullanılan kendinden yapışkanlı file derz bandıdır.

---



### **Fugagips**

Alçıpan birleşim yerlerindeki derzlerin doldurulmasında kullanılan derz dolgu alçısıdır.

---



### **Uniflott**

Alçıpanların birleşim yerlerindeki derzlerin doldurulmasında kullanılan esnek derz dolgu alçısıdır.

---



### **Readygips**

İnce taneli, esnek, derz dolgu ve yüzey perdahlama işlemi için kullanılan macundur.

---



### **Satengips**

İç mekanlarda makine ve el ile uygulanan son kat yüzey düzeltme perdah alçısıdır.

# Performans Bilgileri

## Ses Yalıtımı ve Yangın Emniyeti

Sistem	Ölçüler	Ses yalıtımı	Yalıtım	Yangın dayanımı
	Duvar kalınlık mm Duvar iç boşluk mm Vidipan kalınlık mm Ağırlık kg/m <sup>2</sup>	R <sub>w</sub> dB 2)	Tip Kalınlık / yoğunluk mm / kg.m <sup>3</sup>	
	D h d			

### W365 Vidipan Bölme Duvar

Aks aralığı	Duvar kalınlık mm	Duvar iç boşluk mm	Vidipan kalınlık mm	Ağırlık kg/m <sup>2</sup>	Ses yalıtımı R <sub>w</sub> dB	Yalıtım Tip	Yalıtım Kalınlık / yoğunluk mm / kg.m <sup>3</sup>	Yangın dayanımı
60	155	105			67			
	205	155	2 x 12,5	64	68 4)	S	50 / 38	EI90-EI250
	255	205			69			

S

A sınıfı yapı malzemesi  
Erime noktası ≥ 1000°C  
DIN 4102-17

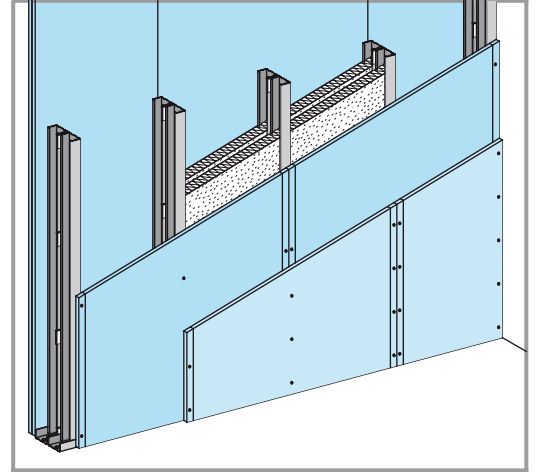
G

A sınıfı yapı malzemesi

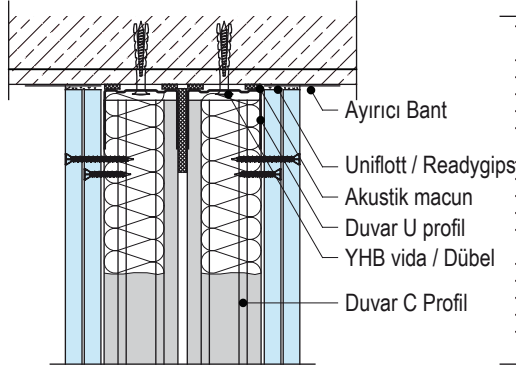
## Duvar Yükseklikleri

### Duvar yükseklikleri

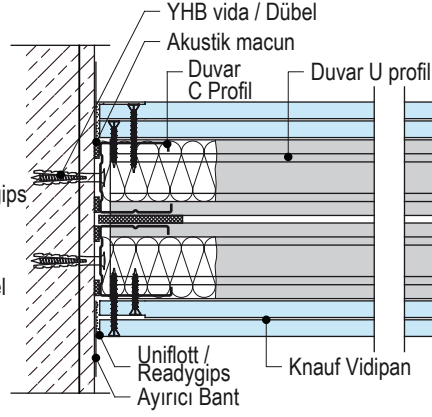
Profil	Aks aralığı	En fazla duvar yüksekliği
Kalınlık 0,6 mm	cm	m
DC 50	60	4,00
DC 75	60	5,50
DC 100	60	6,50



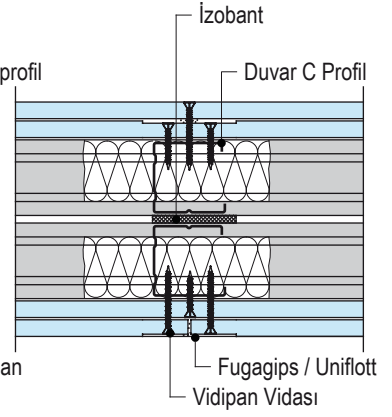
Detaylar, ölçek 1:5



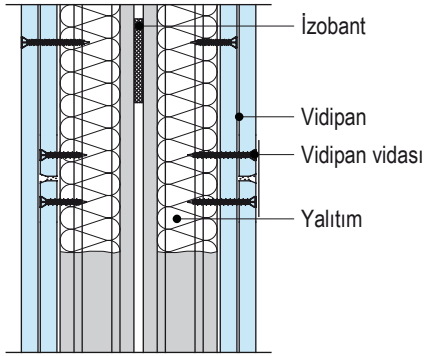
**W365-VO1-A Tavan Bağlantısı**



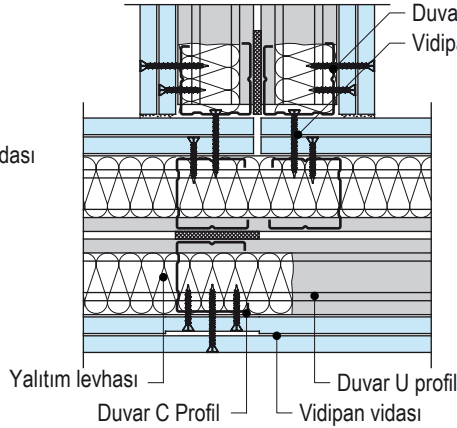
**W365-A1 Yan Duvar Birleşim**



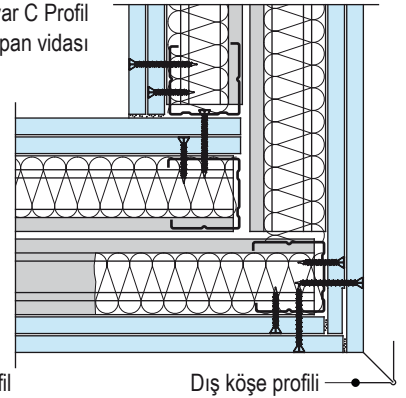
**W365-B1 Plaka Ek Yeri**



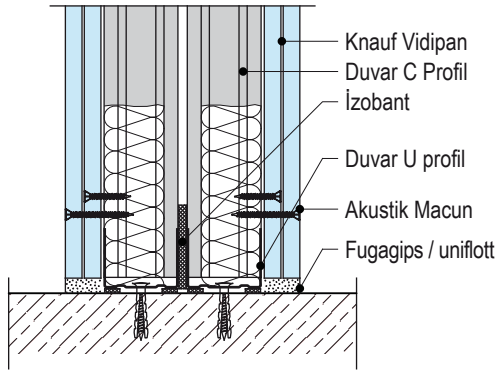
**W365-VM1-A Birleşim derzi**



**W365-C1 T Birleşim Detayı**



**W365-D1 Dış köşe**



**W365-VU1-A Zemin Bağlantısı**

# W365 Vidipan Bölme Duvar Sistemi Malzeme Sarfiyat Tablosu

METAL KONSTRÜKSİYON			
DUVAR U PROFİL	50x40x0.6mm	m	1,4
	75x40x0.6mm		
	100x40x0.6mm		
DUVAR C PROFİL	50x50x0.6mm		4
	75x50x0.6mm		
	100x50x0.6mm		
DÜBEL VE VİDALAR			
YHB VİDA	22/45	Ad	3,2
PLASTİK MONTAJ DÜBELİ			3,2
VİDİPAN VİDASI	30mm 3,9/30		13
	30mm 3,9/30		29
KAPLAMALAR			
VİDİPAN	12.5mm	m <sup>2</sup>	4
DERZ DOLGU VE AKSESUARLAR			
İZOBANT	25m	m	2,9
	550	ml	0,6
DERZ BANDI	FİLE BANT	m	1,6
	KURT DERZ BANDI		
DERZ DOLGUSU	KNAUF FUGAGİPS	Kg	0,8
	KNAUF UNİFLOTT		
	KNAUF READYGİPS		
İÇ KÖŞELER İÇİN AYIRICI BANT	TRENN FIX 65	m	1,7*
İÇ - DIŞ KÖŞE BANDI	ALUX TAPE	m	PROJEYE GÖRE BELİRLENİR
DIŞ KÖŞE PROFİLİ		m	
YALITIM MALZEMESİ	...mm KALINLIKTA	m <sup>2</sup>	2

\*AYIRICI BANT KULLANILMAYACAK İSE, SARFIYAT DERZ BANDINA EKLENMELİDİR.