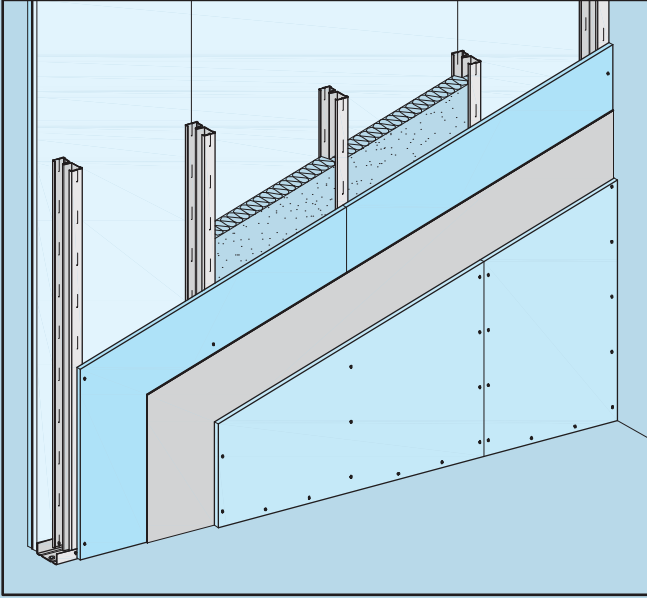
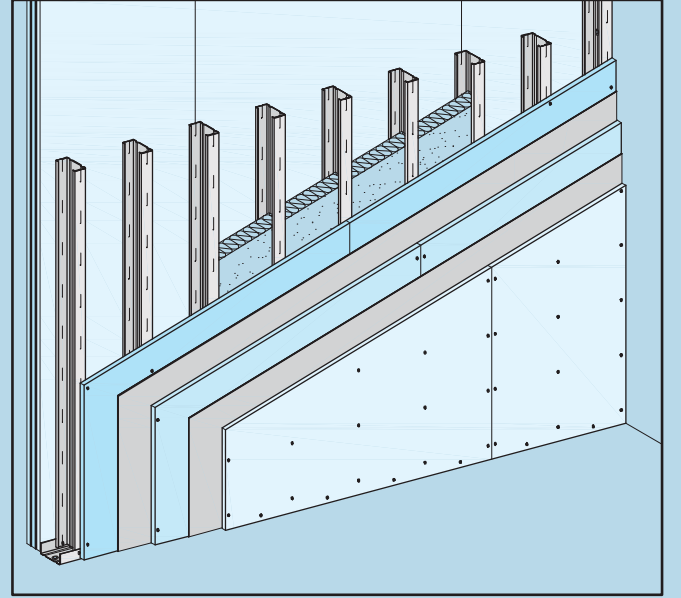


W118 Bölme Duvar



W118 WK2 _ Her iki yüzünde çift kat Diamant ve tek kat 0,5mm sac levha



W118 WK3 _ Her iki yüzünde üç kat Diamant ve çift kat 0,5mm sac levha

Tek dikmeli 5075/100 mm duvar Duvar C veya M Profili ve her iki tarafta 12,5mm kalınlığında iki veya üç kat Diamant Alçıpan ve aralarında 0,5mm kalınlıkta sac levha kullanılarak oluşturulan, içinde Profil genişliğine göre 40/60/80 mm kalınlığında yalıtım levhası bulunan güvenlik duvarıdır.

Yüksek değerlerde güvenlik talep edilen mekanlar arasında kullanılmak üzere önerilen, yoğunluğu artırılmış Diamant Alçıpan ve sac levhalar sayesinde sağlamlığı ve darbelere karşı direnci artırılmış özel bölme duvarlardır.

Kullanım Alanları

- Yüksek değerde ses yalıtımı ve yangın dayanımı talep edilen mekanlar arasında.
- Duvarlarda sert darbelere karşı dayanım talep edilen alanlarda
- Bankalar
- Özel güvenlik talep edilen alanlar
- Mücevherat ve benzer alanlarda
- Fabrikalar
- Spor merkezleri
- Elektrik ve yoğun tesisat odaları

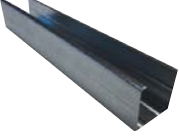
Yapı Bileşenleri

W118 Bölme Duvar Aksesuarları



Diamant

Darbeye karşı dayanıklı, mukavemeti artırılmış özel Alçıpan çeşididir. Darbe dayanımı, Yüksek değerlerde ses yalıtımı, Temiz ve kolay montaj, Zaman tasarrufu, Yüksek yüzey kalitesi



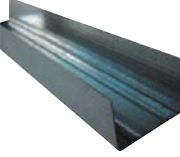
Artfix Duvar C Profil

Alçıpan Bölme Duvar Sistemlerinde dikey uygulanan taşıyıcı profildir.



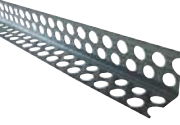
Duvar M Profil

Bölme duvarlarda yüksek değerlerde ses yalıtımı sağlanması amacıyla özel olarak tasarlanmış, Duvar C profillerle aynı şekilde uygulanan, akustik duvar profildir.



Artfix Duvar U Profil

Alçıpan Bölme Duvar Sistemlerinde, çerçeveyi oluşturan, yatay uygulanan profildir.



Artfix Delikli Köşe Profil

Alçıpan uygulamalarında dış köşeleri darbelere karşı korumak ve düzgün yüzey elde etmek için kullanılan profildir.



Plastik Dübel M8

Alçıpan Sistemlerinde, konstrüksiyonun beton, tuğla, briket vb. yüzeylere tespit edilmesinde kullanılan dübeldir.



Boşluklu Dübel

Alçıpan Sistemlerinde, konstrüksiyonun beton, tuğla, gazbeton, briket vb. yüzeylere tespit edilmesinde kullanılan dübeldir.



Gazbeton Dübeli

Alçıpan Sistemlerinde, konstrüksiyonun gazbeton yüzeylere tespit edilmesinde kullanılan dübeldir.



YHB Vida

Alçıpan Sistemlerinde, konstrüksiyonun zemine ve duvara tespit edilmesinde kullanılan yivli havşa başlı vidadır.



Diamant Vida (HGP)

Diamant Alçıpanların, metal konstrüksiyonlara sabitlenmesinde kullanılan havşa başlı vidadır.



Akustik Macun

Alçıpan sistemlerinin binanın diğer yapı elemanları ile birleşim derzlerinde sızdırmazlık ve es yalıtımını sağlamak amacıyla kullanılan esnek macundur.



Knauf File Derz Bandı

Alçıpanların birleşim derzlerinde kullanılan kendinden yapışkanlı file derz bandıdır.



Kağıt Derz Bandı

Alçıpanların birleşim derzlerinde kullanılan kağıt derz bandıdır.



KURT Kağıt Derz Bandı

Alçıpanların birleşim derzlerinde kullanılan, çatlamalara karşı yüksek direnç gösteren kağıt derz bandıdır.



Kenar Ayırıcı Bant

Bölme duvarların, diğer duvar ve tavanlarla olan birleşimlerinde çatlamaların oluşmasını önlemek amacıyla kullanılan banttır.



Fugagips

Alçıpan birleşim yerlerindeki derzlerin doldurulmasında kullanılan derz dolgu alçısıdır.



Uniflott

Alçıpanların birleşim yerlerindeki derzlerin doldurulmasında kullanılan esnek derz dolgu alçısıdır.



Readygips

İnce taneli, esnek, derz dolgu ve yüzey perdelama işlemi için kullanılan macundur.


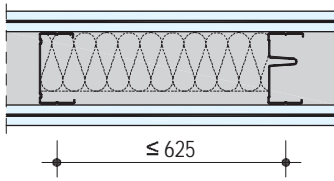
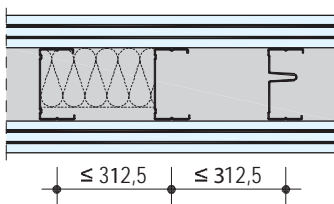


Satengips

İç mekanlarda makine ve el ile uygulanan son kat yüzey düzeltme perdelama alçısıdır.

Performan Bilgileri

Yangın Emniyeti

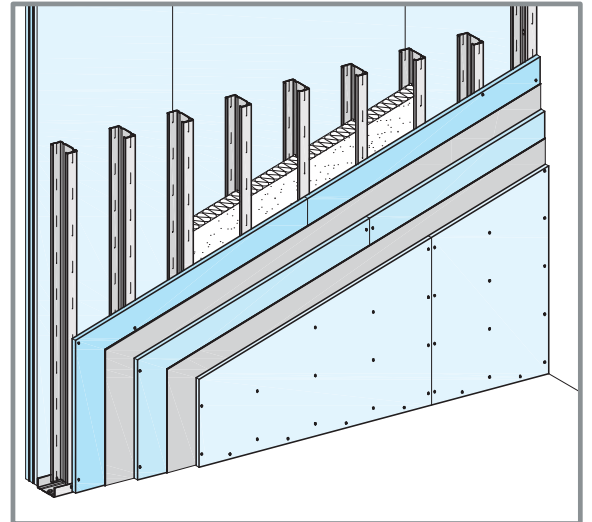
Knauf Sistem	 Yangına Dayanım	Kaplama Tek yüzeydeki kaplama sayısı d mm	Profil h mm	Duvar Kalınlığı D mm	Ağırlık kg/m ²	Ses Yalıtımı R _{w,R} ¹⁾		
						Knauf DC-Profil dB	Knauf DM-Profil dB	Yalıtım levhası kalınlığı mm
W118 WK2								
	F 90	Diamant 2x12,5 + Saç levha 1x0,5mm	50	101	65	62		40
			75	126		64 ³⁾	65	60
			100	151		65	65	80
W118 WK2								
	F 120	Diamant 3x12,5 + Saç levha 2x0,5mm	50	127	101	66		40
			75	152		67 ³⁾	69	60
			100	177		69	69	80

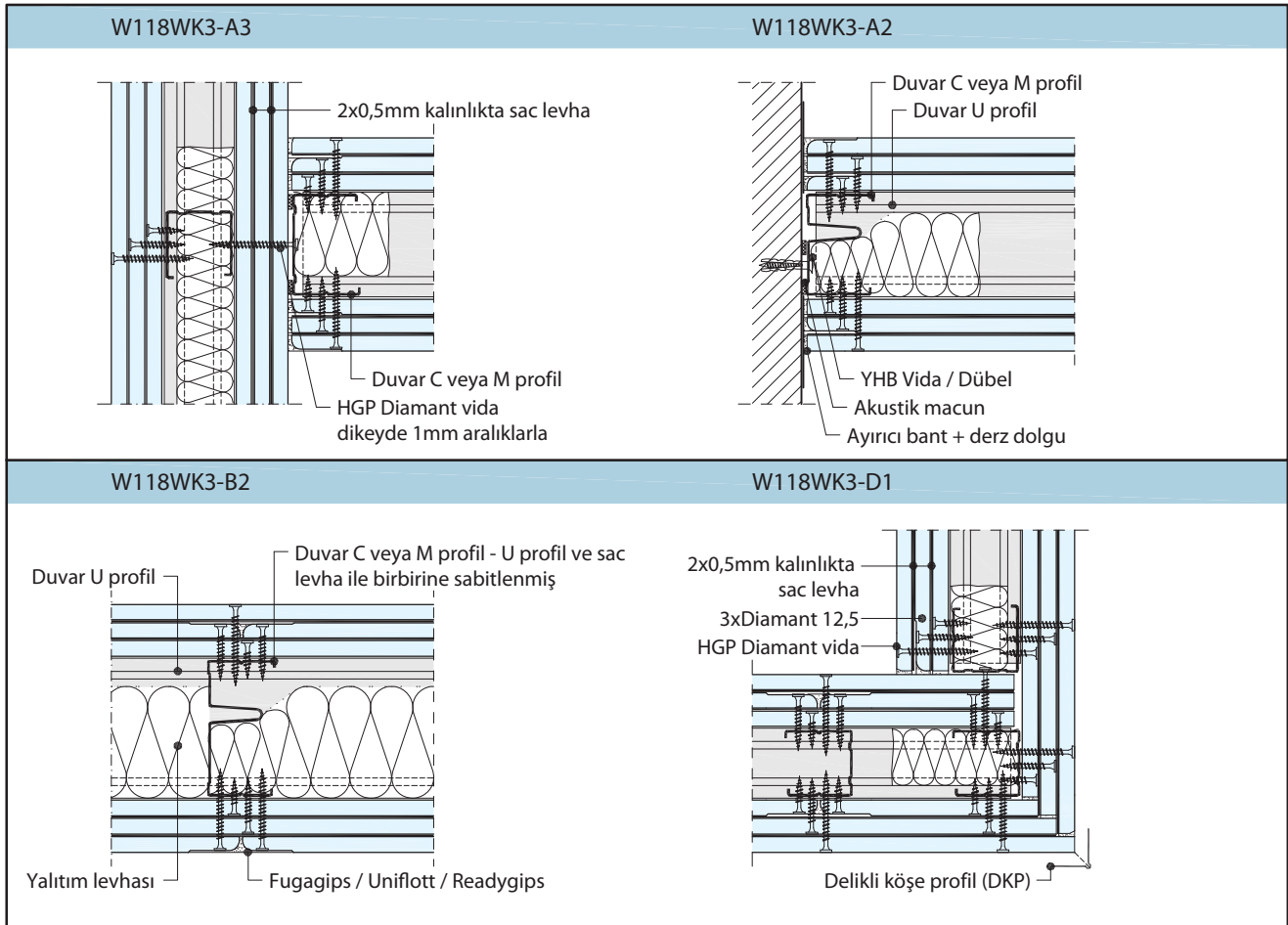
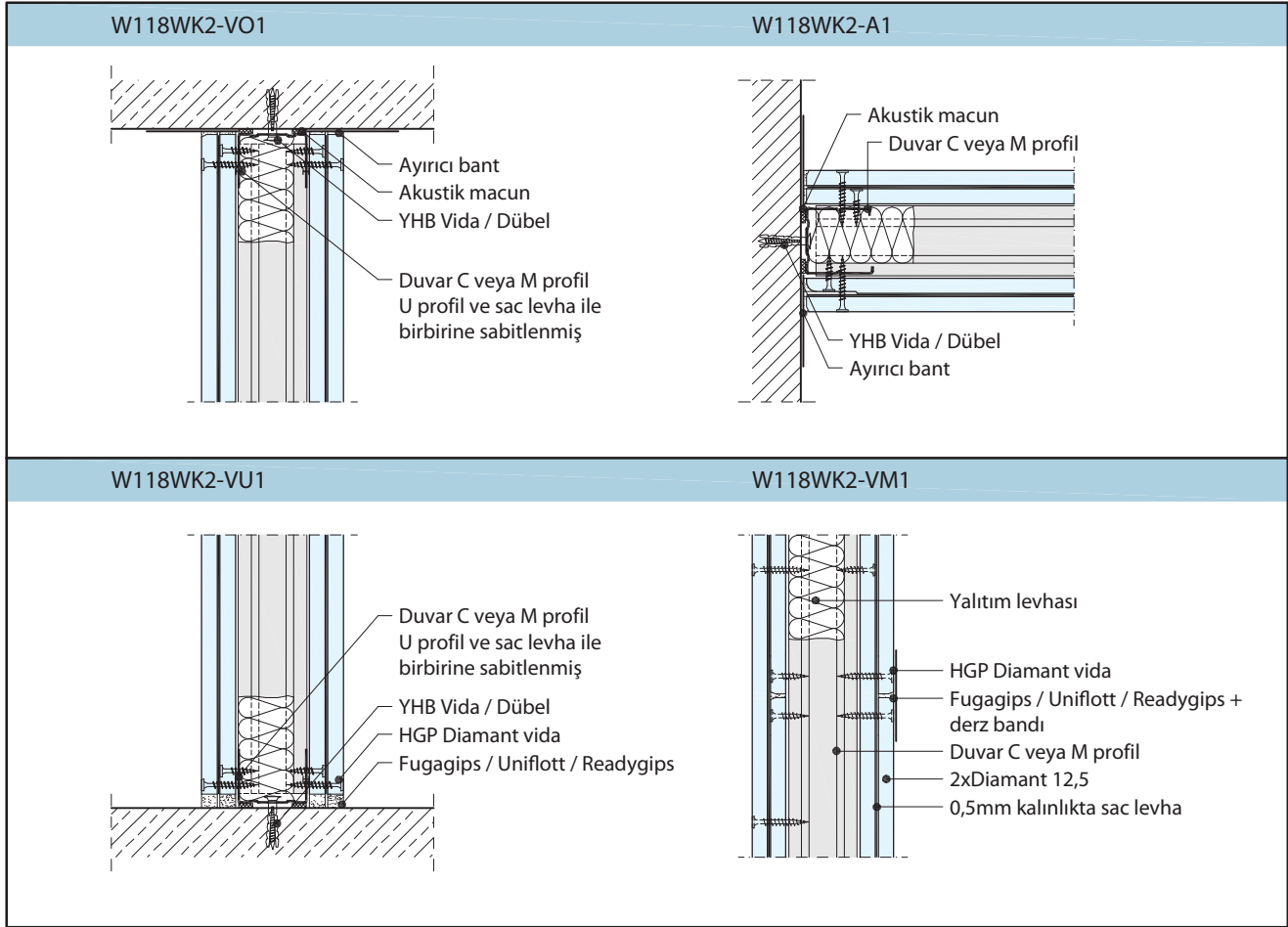
S A sınıfı yapı malzemesi Erime noktası ≥ 1000° C DIN 4102-17	G A Sınıfı Yapı Malzemesi
--	----------------------------------

Bölme Duvar Yükseklikleri

Duvar yükseklikleri

Knauf Profil	Profil Aks Aralığı mm	W118 WK2		W118 WK3	
		1 m	2 m	1 m	2 m
DC 50	625	4	3,5		
	312,5	6	5,5	6	5,5
DC 75 DM 75	625	5,5	5		
	312,5	7,5	7	7,5	7
DC 100 DM 100	625	6,5	5,75		
	312,5	9	8,5	9	8,5





W118 Bölme Duvar Sistemi Malzeme Sarfiyat Tablosu

			W118 WK2	W118 WK3
METAL KONSTRÜKSİYON				
DUVAR U PROFİL	50x40x0.6mm - 3m	m	0,7	0,7
	75x40x0.6mm - 3m			
	100x40x0.6mm - 3m			
DUVAR C veya M PROFİL	50x50x0.6mm		2	3,5
	75x50x0.6mm			
	100x50x0.6mm			
DÜBEL VE VİDALAR				
YHB VİDA	22/45	Ad	2,4	2,4
PLASTİK DÜBEL			2,4	2,4
METAL PERÇİN (DUVAR C/M VE U PROFİLLERİ BİRBİRİNE SABİTLEMEK İÇİN)	3x8mm		3	5
ALÇIPAN VİDASI	SU 25 3,5 / 25		6	6
	SU 35 3,5 / 45		-	6
DİAMANTS VİDASI	HGP 23 3,9/23		14	18
	HGP 35 3,9/35	30	22	
	HGP 35 3,9/55	-	42	
KAPLAMALAR				
DİAMANT ALÇIPAN	12,5mm	m ²	4	6
SAC LEVHA	0,5mm		2,4	4,8
DERZ DOLGU VE AKSESUARLAR				
AKUSTİK MACUN veya İZOBANT YALITIM BANDI	550ml tüp	ml	0,3	0,3
	25m / rulo	m	1,2	1,2
DERZ BANDI	FILE BANT	m	1,6	1,6
	KURT DERZ BANDI			
DERZ DOLGUSU	KNAUF FUGAGİPS	Kg	0,8	1,1
	KNAUF UNİFLOTT			
	KNAUF READYGİPS			
İÇ KÖŞELER İÇİN AYIRICI BANT	TRENN FIX 65	m	1,7*	1,7
İÇ - DIŞ KÖŞE BANDI	ALUX TAPE	m	PROJEYE GÖRE BELİRLENİR	
DIŞ KÖŞE PROFİLİ		m		
YALITIM MALZEMESİ	...mm KALINLIKTA	m ²	1	1

*AYIRICI BANT KULLANILMAYACAK İSE, SARFİYAT DERZ BANDINA EKLENMELİDİR.